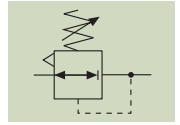


Druckregler R 075 G1/2"

Régulateur de pression R 075 G1/2"



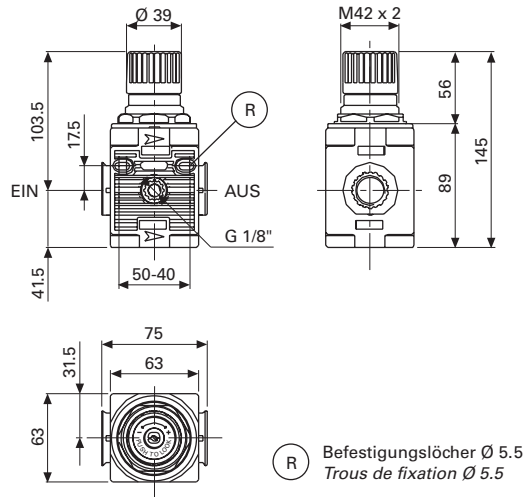
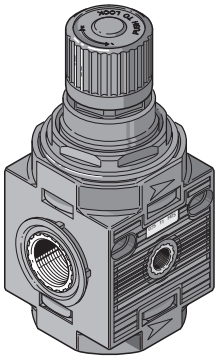
Technische Daten

Eingangsdruck	max. 12,5 bar
Regelbereiche	0 bis 4 bar, 8 bar, 12,5 bar
Verwendbar für	Luft
Umgebungstemperatur	50°C (bei 10 bar)
Gewicht	0,435 kg
Gehäuse	POM schwarz
Drehknopf	POM, mit Verriegelung
Membrane	NBR
O-Ringe	NBR
Gewindebuchsen	Messing blank
Regelfeder	Stahl C85
Manometeranschluss	G1/8"
Referenzdurchflusswert	2880 NI/min (P=6,3 bar; Δp=1 bar)

Caractéristiques techniques

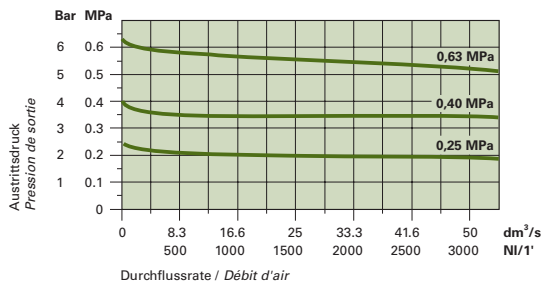
Pression d'entrée	max. 12,5 bar
Plage de réglage	0 à 4 bar, 8 bar, 12,5 bar
Approprié pour	air
Température ambiante	50°C (à 10 bar)
Poids	0,435 kg
Corps	POM noir
Bouton	POM, à dispositif de blocage
Membrane	NBR
Joint toriques	NBR
Douille filetée	laiton brut
Ressort de régulation	acier C85
Raccord manomètre	G1/8"
Débit de référence	2880 NI/min (P=6,3 bar; Δp=1 bar)

3



Durchflusskennlinien / Courbes de débit

Eintrittsdruck / Pression d'entrée = 1 MPa (10 bar)



Bestellbezeichnung / Code de commande

Regelbereich Plage de régl.	Art-Nr. No. art.	Typ Type
0- 4 bar	075.11.00003	R G1/2" 075 04 R
• 0- 8 bar	075.11	R G1/2" 075 08 R
0-12,5 bar	075.11.00002	R G1/2" 075 12 R

• Standard

Filter F 075 G1/2"

Filtre F 075 G1/2"

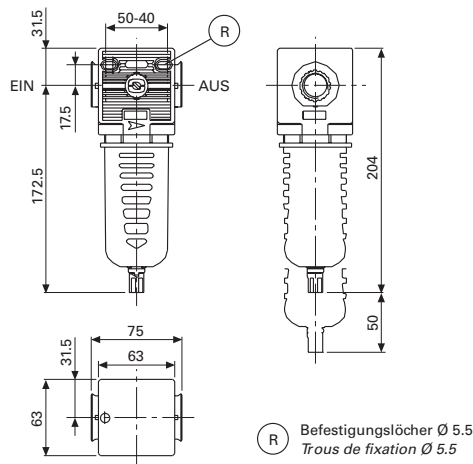
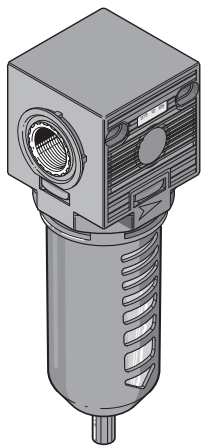


Technische Daten

Betriebsdruck	max. 12,5 bar
Filterelement	PE gesintert; 5 µm und 20 µm
Verwendbar für	Luft
Umgebungstemperatur	50°C (bei 10 bar)
Gewicht	0,355 kg
Gehäuse	POM schwarz
Filterbehälter	PA mit PE-Aussenschutz
Kondensatablass	halbautomatisch (SS) mit Schwimmventil (SA)
Kondensatvolumen	max. 100 cm ³
O-Ringe	NBR
Gewindebuchsen	Messing blank
Referenzdurchflusswert	3110 NI/min (P=10 bar; Δp=1 bar)

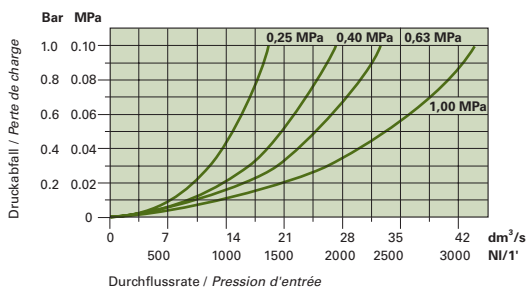
Caractéristiques techniques

Pression de service	max. 12,5 bar
Élément filtrant	PE fritté; 5 µm et 20 µm
Approprié pour	air
Température ambiante	50°C (à 10 bar)
Poids	0,355 kg
Corps	POM noir
Cuve	PA avec protection extérieure en PE
Purge du condensat	semi-automatique (SS) automatique à flotteur (SA)
Capacité du condensat	max. 100 cm ³
Joint toriques	NBR
Douille fileté	laiton brut
Débit de référence	3110 NI/min (P=10 bar; Δp=1 bar)



Durchflusskennlinien / Courbes de débit

Filterelement = 20 Mikron / Élément filtrant = 20 micron



Bestellbezeichnung / Code de commande

Filter Filtre	Art-Nr. No. art.	Typ Type
5 µm	075.12.00057	F G1/2" 075 5 PE SS
• 20 µm	075.12.00025	F G1/2" 075 20 PE SS
5 µm	075.12.00058	F G1/2" 075 5 PE SA
20 µm	075.12.00026	F G1/2" 075 20 PE SA

• Standard

Mikrofilter MF 075 G1/2"

Microfiltre MF 075 G1/2"

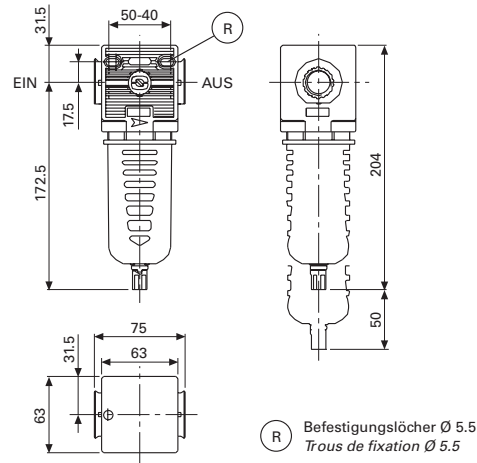
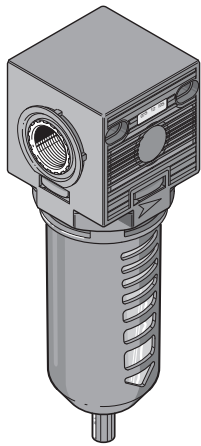


Technische Daten

Betriebsdruck	max. 12,5 bar
Filterelement	0,1 µm
Verwendbar für	Luft
Umgebungstemperatur	50°C (bei 10 bar)
Gewicht	0,355 kg
Gehäuse	POM schwarz
Filterbehälter	PA mit PE-Aussenschutz
Kondensatablass	halbautomatisch (SS) mit Schwimmerventil (SA)
Kondensatvolumen	max. 100 cm ³
O-Ringe	NBR
Gewindebuchsen	Messing blank
Referenzdurchflusswert	800 NI/min (P=6,3 bar; Δp=1 bar)
Filterwirkungskraft	99,97% aller Partikel von 0,1 µm

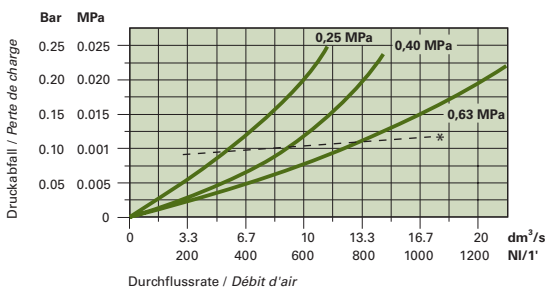
Caractéristiques techniques

Pression de service	max. 12,5 bar
Élément filtrant	0,1 µm
Approprié pour	air
Température ambiante	50°C (à 10 bar)
Poids	0,355 kg
Corps	POM noir
Cuve	PA avec protection extérieure en PE
Purge du condensat	semi-automatique (SS) automatique à flotteur (SA)
Capacité du condensat	max. 100 cm ³
Joint toriques	NBR
Douille fileté	laiton brut
Débit de référence	800 NI/min (P=6,3 bar; Δp=1 bar)
L'efficacité des filtres	99,97% sur particules de 0,1 µm



Durchflusskennlinien / Courbes de débit

Abscheidegrad 99,97% bei Partikeln von 0,1 Mikron
Efficacité de filtration 99,97% avec particules de 0,1 micron



* empfohlener max. Durchfluss / recommandé débit max.

Bestellbezeichnung / Code de commande

Filter Filtre	Art-Nr. No. art.	Typ Type
• 0,1 µm	075.12.00027	MF G1/2" 075 0,1 PE SS
0,1 µm	075.12.00028	MF G1/2" 075 0,1 PE SA

• Standard

Öler L 075 G1/2"

Lubrificateur L 075 G1/2"



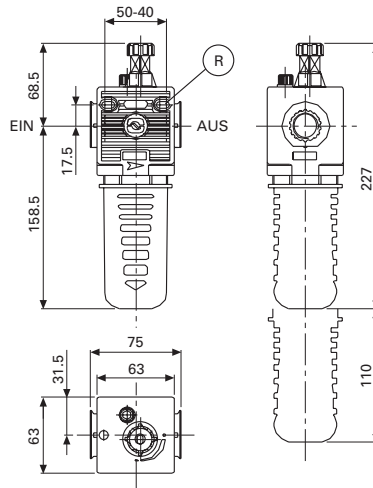
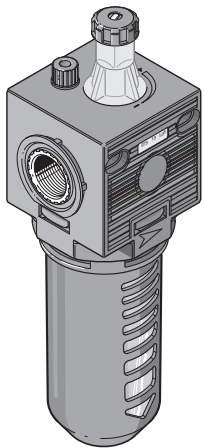
Technische Daten

Betriebsdruck max. 12,5 bar
Funktion proportionale Ölnebelschmierung
Verwendbar für Luft
Umgebungstemperatur 50°C (bei 10 bar)
Gewicht 0,355 kg
Gehäuse POM schwarz
Ölbehälter PA mit PE-Aussenschutz
Ölbehältervolumen max. 140 cm³
Viskosität des Öls ISO VG32
O-Ringe NBR
Gewindebuchsen Messing blank
Referenzdurchflusswert 3550 NI/min (P=10 bar; Δp=1 bar)

Caractéristiques techniques

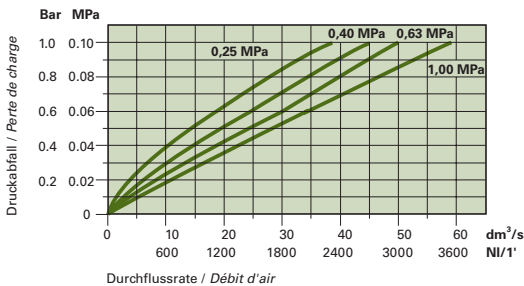
Pression d' service max. 12,5 bar
Fonction Lubrification proportionnelle à brouillard d'huile
Approprié pour air
Température ambiante 50°C (à 10 bar)
Poids 0,355 kg
Corps POM noir
Cuve PA avec protection extérieure en PE
Capacité de la cuve max. 140 cm³
Viscosité de l'huile ISO VG32
Joint toriques NBR
Douille fileté laiton brut
Débit de référence 3550 NI/min (P=10 bar; Δp=1 bar)

3



R Befestigungslöcher Ø 5,5
 Trous de fixation Ø 5,5

Durchflusskennlinien / Courbes de débit



Minimale Durchflussrate für Schmierung Débit minimum pour graissage

Eintrittsdruck Pression d'entrée		Minimale Durchflussrate Débit minimum d'air	
MPa	Bar	dm ³ /s	NI/1'
0,25	2,50	0,25	15
0,40	4,00	0,30	18
0,63	6,30	0,38	23

Bestellbezeichnung / Code de commande

Art-Nr. **Typ**
No. art. **Type**
 075.13.00025 L G1/2" 075 PE

Öler mit automatischer Ölfüllung L 075 G1/2" VL

Lubrificateur avec recharge automatique d'huile L 075 G1/2" VL

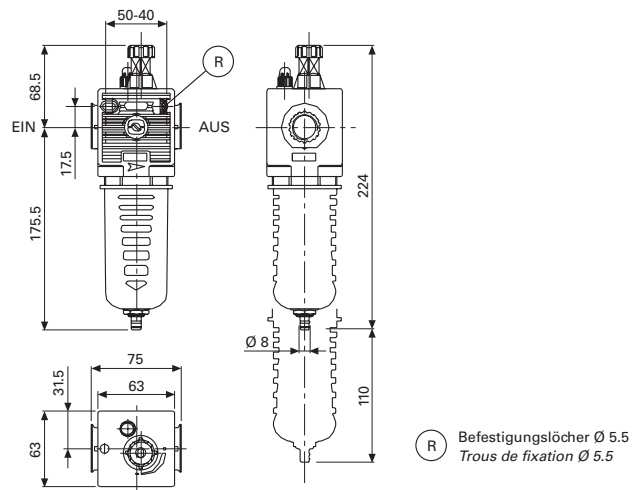
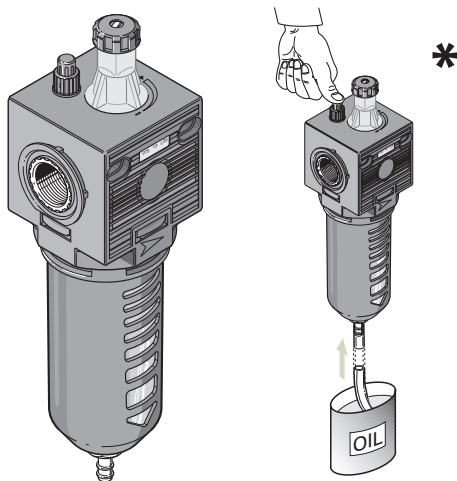


Technische Daten

Betriebsdruck	min. 3 bar, max. 12,5 bar
Funktion	proportionale Ölnebel-schmierung
Verwendbar für	Luft
Umgebungstemperatur	50°C (bei 10 bar)
Gewicht	0,395 kg
Gehäuse	POM schwarz
Ölbehälter	PA mit PE-Aussenschutz
Ölbehältervolumen	max. 140 cm ³
Viskosität des Öls	ISO VG32
O-Ringe	NBR
Gewindebuchsen	Messing blank
Referenzdurchflusswert	3550 NI/min (P=10 bar; Δp=1 bar)

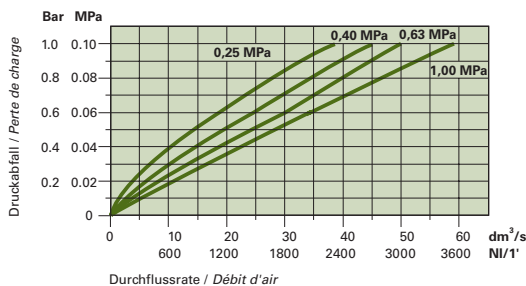
Caractéristiques techniques

Pression de service	min. 3 bar, max. 12,5 bar
Fonction	Lubrification proportionnelle à brouillard d'huile
Approprié pour	air
Température ambiante	50°C (à 10 bar)
Poids	0,395 kg
Corps	POM noir
Cuve	PA avec protection extérieure en PE
Capacité de la cuve	max. 140 cm ³
Viscosité de l'huile	ISO VG32
Joint toriques	NBR
Douille filetée	laiton brut
Débit de référence	3550 NI/min (P=10 bar; Δp=1 bar)



(R) Befestigungslöcher Ø 5.5
Trous de fixation Ø 5.5

Durchflusskennlinien / Courbes de débit



Minimale Durchflussrate für Schmierung Débit minimum pour graissage

Eintrittsdruck Pression d'entrée		Minimale Durchflussrate Débit minimum d'air	
MPa	Bar	dm ³ /s	NI/1'
0,25	2,50	0,25	15
0,40	4,00	0,30	18
0,63	6,30	0,38	23

* Die Öleinfüllung erfolgt, wenn man den Druckknopf oben am Ölerbehälter drückt. Dies bewirkt einen Unterdruck im Inneren des Behälters, der das Ansaugen von Öl ermöglicht.

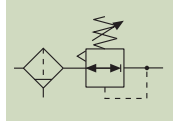
Le remplissage est commandé en maintenant enfoncé le bouton placé sur le dessus du corps du graisseur. Ceci provoque une dépression à l'intérieur du bol, qui permet l'aspiration de l'huile

Bestellbezeichnung / Code de commande

Art-Nr.	Typ
No. art.	Type
075.13.00500	L G1/2" 075 PE VL

Filter-Regler FR 075 G1/2"

Filtere régulateur FR 075 G1/2"



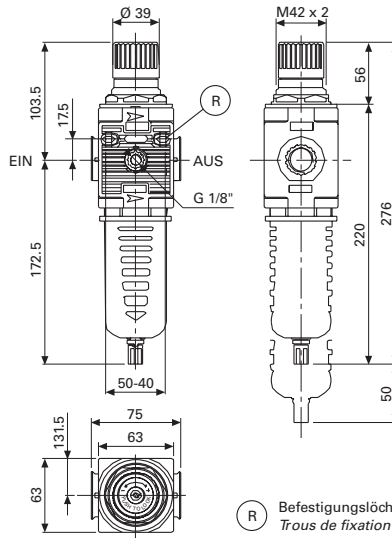
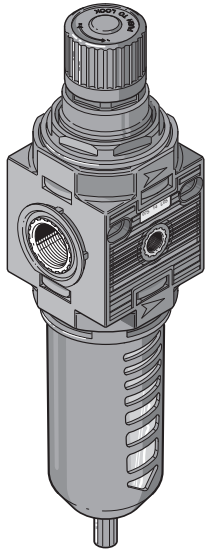
Technische Daten

Eingangsdruck	max. 12,5 bar
Regelbereiche	0 bis 4 bar, 8 bar, 12,5 bar
Filterelement	PE gesintert; 5 µm und 20 µm
Umgebungstemperatur	50°C (bei 10 bar)
Gewicht	0,565 kg
Gehäuse	POM schwarz
Drehknopf	POM, mit Verriegelung
Membrane	NBR
Filterbehälter	PA mit PE-Aussenschutz
Kondensatablass	halbautomatisch (SS) mit Schwimmerventil (SA)
Kondensatvolumen	max. 100 cm ³
O-Ringe	NBR
Gewindebuchsen	Messing blank
Regelfeder	Stahl C85
Manometeranschluss	G1/8"
Referenzdurchflusswert	2880 NI/min (P=6,3 bar; Δp=1 bar)

Caractéristiques techniques

Pression d'entrée	max. 12,5 bar
Plage de réglage	0 à 4 bar, 8 bar, 12,5 bar
Élément filtrant	PE fritté; 5 µm et 20 µm
Température ambiante	50°C (à 10 bar)
Poids	0,565 kg
Corps	POM noir
Bouton	POM, à dispositif de blocage
Membrane	NBR
Cuve	PA avec protection extérieure en PE
Purge du condensat	semi-automatique (SS) automatique à flotteur (SA)
Capacité du condensat	max. 100 cm ³
Joint toriques	NBR
Douille filetée	laiton brut
Ressort de régulation	acier C85
Raccord manomètre	G1/8"
Débit de référence	2880 NI/min (P=6,3 bar; Δp=1 bar)

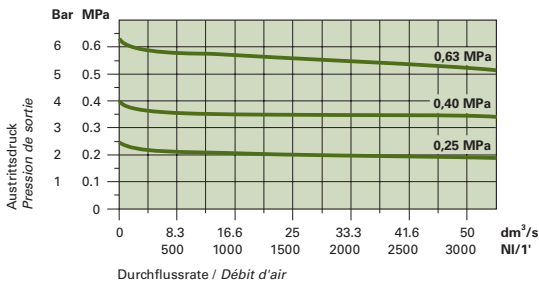
3



R Befestigungslöcher Ø 5.5
Trous de fixation Ø 5.5

Durchflusskennlinien / Courbes de débit

Eintrittsdruck / Pression d'entrée = 1 MPa (10 bar)



Bestellbezeichnung / Code de commande

mit Filter 5 µm

Regelbereich Plage de régl.	Art-Nr. No. art.	Typ Type
0- 4 bar	075.14.00062	FR G1/2" 075 5 04 R PE SS
0- 8 bar	075.14.00063	FR G1/2" 075 5 08 R PE SS
0-12,5 bar	075.14.00064	FR G1/2" 075 5 12 R PE SS
0- 4 bar	075.14.00066	FR G1/2" 075 5 04 R PE SA
0- 8 bar	075.14.00067	FR G1/2" 075 5 08 R PE SA
0-12,5 bar	075.14.00068	FR G1/2" 075 5 12 R PE SA

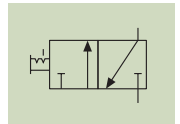
Bestellbezeichnung / Code de commande

mit Filter 20 µm

Regelbereich Plage de régl.	Art-Nr. No. art.	Typ Type
0- 4 bar	075.14.00061	FR G1/2" 075 20 04 R PE SS
• 0- 8 bar	075.14.00025	FR G1/2" 075 20 08 R PE SS
0-12,5 bar	075.14.00053	FR G1/2" 075 20 12 R PE SS
0- 4 bar	075.14.00028	FR G1/2" 075 20 04 R PE SA
0- 8 bar	075.14.00026	FR G1/2" 075 20 08 R PE SA
0-12,5 bar	075.14.00065	FR G1/2" 075 20 12 R PE SA

• Standard

3/2-Wege Absperrventil V 075 G1/2" Vanne d'arrêt à 3/2-voies V 075 G1/2"

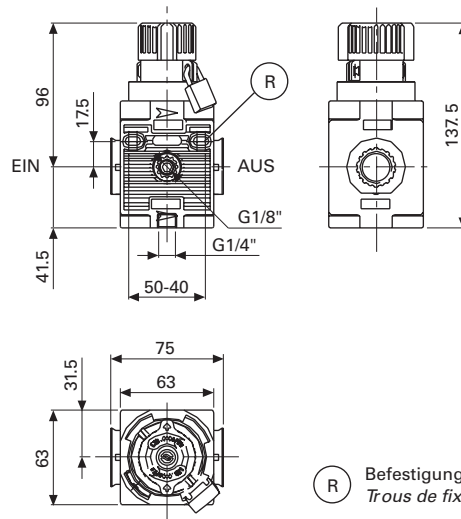
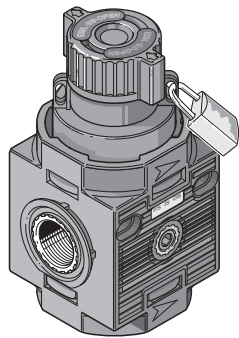


Technische Daten

Betriebsdruck	max. 12,5 bar
Funktion	Wird verwendet, um die Luftzufuhr zu schliessen und gleichzeitig den Druck aus der Anlage abzulassen
Verwendbar für	Luft
Umgebungstemperatur	50°C (bei 10 bar)
Gewicht	0,390 kg
Gehäuse	POM schwarz
Dichtungen	NBR
Gewindebuchsen	Messing blank
Abluftanschluss	G1/4"
Referenzdurchflusswert	3075 NI/min (P=10 bar; Δp=1 bar)
Ausrüstung	1 Vorhängeschloss

Caractéristiques techniques

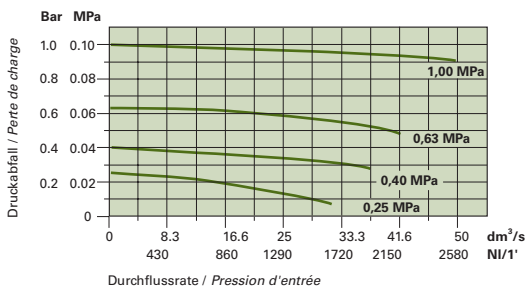
Pression de service	max. 12,5 bar
Fonction	Utilisée pour couper l'alimentation de l'air et en même temps pour mettre en décharge le circuit en aval
Approprié pour	air
Température ambiante	50°C (à 10 bar)
Poids	0,390 kg
Corps	POM noir
Joint	NBR
Douille filetée	laiton brut
Raccord de la décharge	G1/4"
Débit de référence	3075 NI/min (P=10 bar; Δp=1 bar)
Equipement	1 cadenas



(R) Befestigungslöcher Ø 5.5
Trous de fixation Ø 5.5

Durchflusskennlinien / Courbes de débit

Eintrittsdruck / Pression d'entrée = 1 MPa (10 bar)

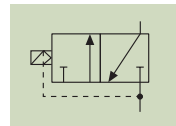


Bestellbezeichnung / Code de commande

Art-Nr.	Typ
No. art.	Type
075.25.00001	V G1/2" 075 V 3

Sicherheitsventil SV 075 G1/2"

Vanne de sécurité SV 075 G1/2"

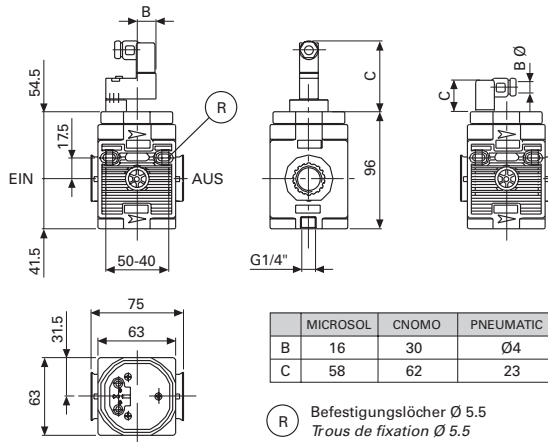
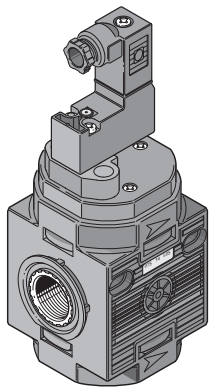


Technische Daten

Betriebsdruck min. 3 bar, max. 10 bar
Funktion Das Gerät wird verwendet, um die Luftzufuhr automatisiert zu schliessen und gleichzeitig den Druck aus der Anlage abzulassen
Verwendbar für Luft
Umgebungstemperatur 50°C (bei 10 bar)
Gewicht 0,400 kg
Gehäuse POM schwarz
Dichtungen NBR
Gewindebuchsen Messing blank
Abluftanschluss G1/4"
Referenzdurchflusswert 3075 NI/min (P=10 bar; Δp=1 bar)
Ansteuerung pneumatisch oder elektrisch (Microsol oder CNOMO*), muss separat bestellt werden

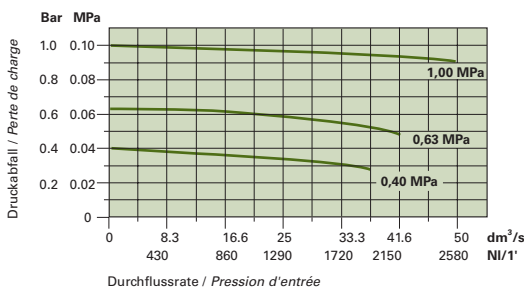
Caractéristiques techniques

Pression de service min. 3 bar, max. 10 bar
Fonction Dispositif permettant de couper l'alimentation automatiser et en même temps de mettre en décharge le circuit en aval
Approprié pour air
Température ambiante 50°C (à 10 bar)
Poids 0,400 kg
Corps POM noir
Joint NBR
Douille filetée laiton brut
Raccord de la décharge G1/4"
Débit de référence 3075 NI/min (P=10 bar; Δp=1 bar)
Pilotage pneumatique ou électrique (Microsol ou CNOMO*), à commander séparément



Durchflusskennlinien / Courbes de débit

Eintrittsdruck / Pression d'entrée = 1 MPa (10 bar)



1. Bestellbezeichnung / 1. Code de commande

Sicherheitsventil / Vanne de sécurité

Art-Nr.	Typ
No. art.	Type
075.26.00002	SV G1/2" 075 Pred. C. El. / Pneu. Microsol



2. Bestellbezeichnung / 2. Code de commande

Steuerung elektrisch Microsol / Commande électrique Microsol

Spannung	Art-Nr.	Typ
Tension	No. art.	Type
24 VDC	C50.26.00002	Kit. C El. 3/2 NC 2W 24V DC
24 VAC	C50.26.00003	Kit. C El. 3/2 NC 1W 24V AC
110 VAC	C50.26.00004	Kit. C El. 3/2 NC 1W 110V AC
230 VAC	C50.26.00005	Kit. C El. 3/2 NC 1W 230V AC

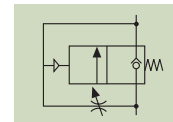
Steuerung pneumatisch / Commande pneumatique

Art-Nr.	Typ
No. art.	Type
C40.26.00014	Kit. C Pneumatic

* auf Anfrage / sur demande

Progressives Anfahrventil AVP 075 G1/2"

Vanne de démarrage progressif AVP 075 G1/2"

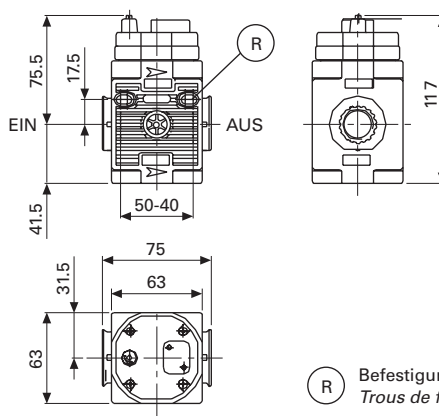
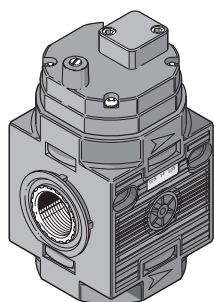


Technische Daten

Betriebsdruck	min. 3 bar, max. 10 bar
Funktion	Setzt die Anlage langsam unter Druck und schaltet voll durch, sobald 60% des Nennendrucks erreicht sind. Der Druckaufbau ist am Ventil zeiteinstellbar
Verwendbar für	Luft
Umgebungstemperatur	50°C (bei 10 bar)
Gewicht	0,410 kg
Gehäuse	POM schwarz
Dichtungen	NBR
Gewindebuchsen	Messing blank
Referenzdurchflusswert	3075 NI/min (P=10 bar; Δp=1 bar)

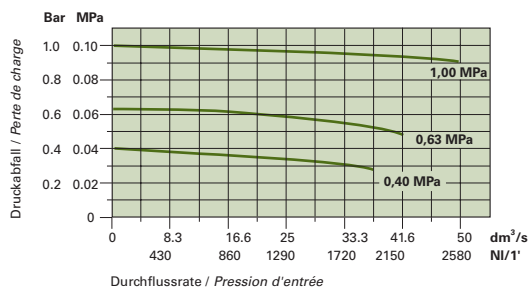
Caractéristiques techniques

Pression de service	min. 3 bar, max. 10 bar
Fonction	Avant de débiter la pression maximale disponible, l'air est expulsé lentement dans le circuit en aval jusqu'à atteindre 60% de la pression en amont. Pour régler le temps de mise sous pression, utiliser le régulateur de débit incorporé
Approprié pour	air
Température ambiante	50°C (à 10 bar)
Poids	0,410 kg
Corps	POM noir
Joints	NBR
Douille fileté	laiton brut
Débit de référence	3075 NI/min (P=10 bar; Δp=1 bar)



Durchflusskennlinien / Courbes de débit

Eintrittsdruck / Pression d'entrée = 1 MPa (10 bar)



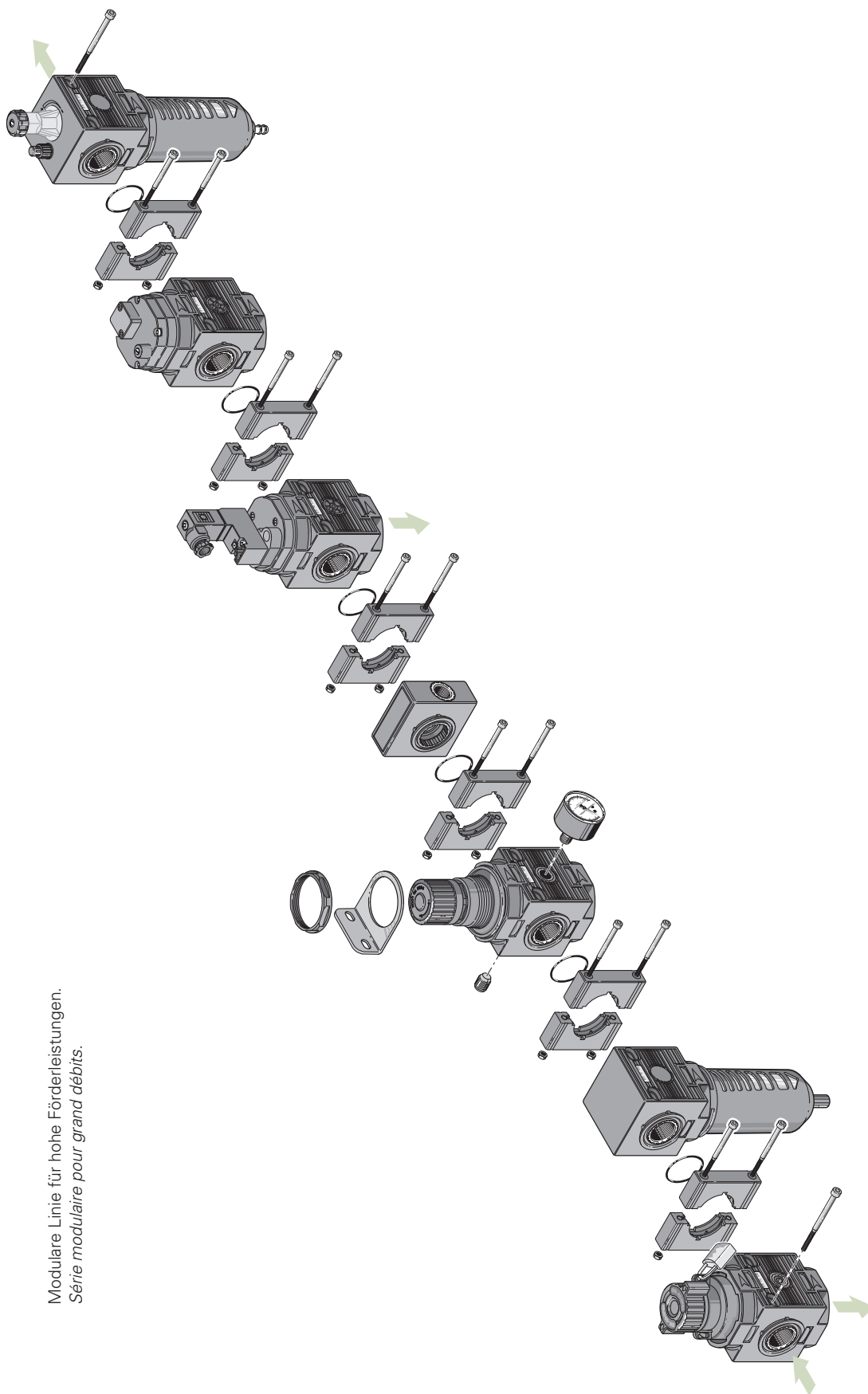
Bestellbezeichnung / Code de commande

Art-Nr.	Typ
No. art.	Type
075.27.00001	AVP G1/2" 075 PN Autom.

Montageschema Baureihe 075 G1/2"

Systeme de montage série 075 G1/2"

3

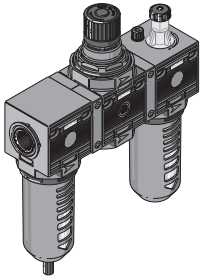


Modulare Linie für hohe Förderleistungen.
Série modulaire pour grand débits.

Bestellnummern für Luftwartungseinheiten der Baureihe 075 G1/2"

Codes de commande pour des unités de traitement d'air séries 075 G1/2"

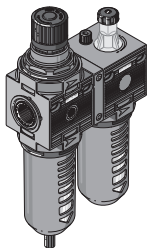
Filter + Regler + Öler
Filtre + Régulateur + Lubrificateur



Bestellbezeichnung / Code de commande

Filter Filtre	Regelbereich Plage de régl.	Art-Nr. No. art.	Typ Type
5 µm	0- 4 bar	075.15.00042	F+R+L G1/2" 075 5 04 R PE SS
5 µm	0- 8 bar	075.15.00043	F+R+L G1/2" 075 5 08 R PE SS
5 µm	0-12,5 bar	075.15.00044	F+R+L G1/2" 075 5 12 R PE SS
20 µm	0- 4 bar	075.15.00040	F+R+L G1/2" 075 20 04 R PE SS
• 20 µm	0- 8 bar	075.15.00025	F+R+L G1/2" 075 20 08 R PE SS
20 µm	0-12,5 bar	075.15.00041	F+R+L G1/2" 075 20 12 R PE SS
5 µm	0- 4 bar	075.15.00047	F+R+L G1/2" 075 5 04 R PE SA
5 µm	0- 8 bar	075.15.00048	F+R+L G1/2" 075 5 08 R PE SA
5 µm	0-12,5 bar	075.15.00049	F+R+L G1/2" 075 5 12 R PE SA
20 µm	0- 4 bar	075.15.00045	F+R+L G1/2" 075 20 04 R PE SA
20 µm	0- 8 bar	075.15.00026	F+R+L G1/2" 075 20 08 R PE SA
20 µm	0-12,5 bar	075.15.00046	F+R+L G1/2" 075 20 12 R PE SA
5 µm	0- 8 bar	075.15.01007	F+R+L G1/2" 075 5 08 R PE SS VL
5 µm	0-12,5 bar	075.15.01009	F+R+L G1/2" 075 5 12 R PE SS VL
20 µm	0- 8 bar	075.15.01001	F+R+L G1/2" 075 20 08 R PE SS VL
20 µm	0-12,5 bar	075.15.01005	F+R+L G1/2" 075 20 12 R PE SS VL
5 µm	0- 8 bar	075.15.01015	F+R+L G1/2" 075 5 08 R PE SA VL
5 µm	0-12,5 bar	075.15.01018	F+R+L G1/2" 075 5 12 R PE SA VL
20 µm	0- 8 bar	075.15.01011	F+R+L G1/2" 075 20 08 R PE SA VL
20 µm	0-12,5 bar	075.15.01013	F+R+L G1/2" 075 20 12 R PE SA VL

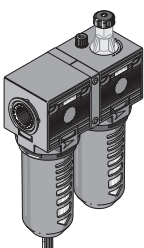
Filter-Regler + Öler
Filtre régulateur + Lubrificateur



Bestellbezeichnung / Code de commande

Filter Filtre	Regelbereich Plage de régl.	Art-Nr. No. art.	Typ Type
5 µm	0- 4 bar	075.16.00064	FR+L G1/2" 075 5 04 R PE SS
5 µm	0- 8 bar	075.16.00065	FR+L G1/2" 075 5 08 R PE SS
5 µm	0-12,5 bar	075.16.00066	FR+L G1/2" 075 5 12 R PE SS
20 µm	0- 4 bar	075.16.00063	FR+L G1/2" 075 20 04 R PE SS
• 20 µm	0- 8 bar	075.16.00025	FR+L G1/2" 075 20 08 R PE SS
20 µm	0-12,5 bar	075.16.00053	FR+L G1/2" 075 20 12 R PE SS
5 µm	0- 4 bar	075.16.00069	FR+L G1/2" 075 5 04 R PE SA
5 µm	0- 8 bar	075.16.00070	FR+L G1/2" 075 5 08 R PE SA
5 µm	0-12,5 bar	075.16.00071	FR+L G1/2" 075 5 12 R PE SA
20 µm	0- 4 bar	075.16.00067	FR+L G1/2" 075 20 04 R PE SA
20 µm	0- 8 bar	075.16.00026	FR+L G1/2" 075 20 08 R PE SA
20 µm	0-12,5 bar	075.16.00068	FR+L G1/2" 075 20 12 R PE SA
5 µm	0- 8 bar	075.16.01007	FR+L G1/2" 075 5 08 R PE SS VL
5 µm	0-12,5 bar	075.16.01009	FR+L G1/2" 075 5 12 R PE SS VL
20 µm	0- 8 bar	075.16.01001	FR+L G1/2" 075 20 08 R PE SS VL
20 µm	0-12,5 bar	075.16.01005	FR+L G1/2" 075 20 12 R PE SS VL
5 µm	0- 8 bar	075.16.01015	FR+L G1/2" 075 5 08 R PE SA VL
5 µm	0-12,5 bar	075.16.01018	FR+L G1/2" 075 5 12 R PE SA VL
20 µm	0- 8 bar	075.16.01011	FR+L G1/2" 075 20 08 R PE SA VL
20 µm	0-12,5 bar	075.16.01013	FR+L G1/2" 075 20 12 R PE SA VL

Filter + Öler
Filtre + Lubrificateur



Bestellbezeichnung / Code de commande

Filter Filtre	Art-Nr. No. art.	Typ Type
5 µm	075.17.00031	F+L G1/2" 075 5 PE SS
5 µm	075.17.00032	F+L G1/2" 075 5 PE SA
5 µm	075.17.01007	F+L G1/2" 075 5 PE SS VL
5 µm	075.17.01015	F+L G1/2" 075 5 PE SA VL
• 20 µm	075.17.00025	F+L G1/2" 075 20 PE SS
20 µm	075.17.00026	F+L G1/2" 075 20 PE SA
20 µm	075.17.01001	F+L G1/2" 075 20 PE SS VL
20 µm	075.17.01011	F+L G1/2" 075 20 PE SA VL

• Standard

Zubehör und Ersatzteile Baureihe 075 G1/2"

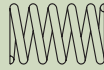
Accessoires et pièces de rechange série 075 G1/2"

Membransatz Membrane avec valve



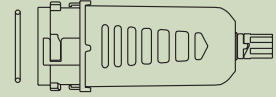
Art.-Nr. / No art.
C75.01.00023 R - FR mit Entlüftung / décharge

Regulierfeder Ressort de régulation



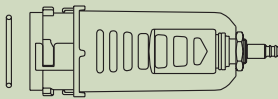
Art.-Nr. / No art.
A75.01.00030 R - FR 0 - 4 bar
A75.01.00031 R - FR 0 - 8 bar
A75.01.00032 R - FR 0 - 12 bar

Filterbehälter komplett Cuve pour filtre



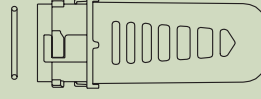
Art.-Nr. / No art.
C75.02.00022 F - FR - MF PE SS

Filterbehälter mit vollautom. Ablasventil Cuve avec purge automatique



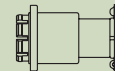
Art.-Nr. / No art.
C75.02.00026 F - FR - MF PE SA

Ölbehälter komplett Cuve pour lubrificateur



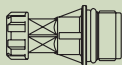
Art.-Nr. / No art.
C75.03.00022 L PE
C75.13.01001 VL PE

Filterelement Élément filtrant



Art.-Nr. / No art.
C75.02.00059 F 20 Mikron / Micron
C75.02.00064 FR 20 Mikron / Micron
C75.02.00063 F 5 Mikron / Micron
C75.02.00065 FR 5 Mikron / Micron
C75.02.00061 MF 0,1 Mikron / Micron

Öldosierung Dosage de huile



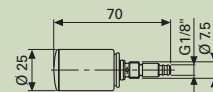
Art.-Nr. / No art.
C75.03.00018 L

Ölfüllstopfen mit O-Ring 2031 Bouchon de remplissage avec OR 2031



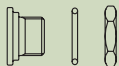
Art.-Nr. / No art.
C75.03.00011 L

Vollautomatisches Ablasventil Purgeur automatique



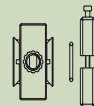
Art.-Nr. / No art.
C40.02.00130 F - MF - FR

Montagebausatz für vollautom. Ablasventil Kit de montage pour purge automatique



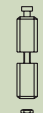
Art.-Nr. / No art.
C40.02.00131 F - MF - FR

Luftanschluss Prise d'air



Art.-Nr. / No art.
C75.06.00002 G1/4" F+R+L - FR+L - F+L

Montagebausatz für Gruppen Kit de montage



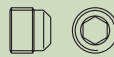
Art.-Nr. / No art.
C75.05.00001 F+R+L
C75.06.00001 FR+L - F+L

Adapter Réducteur



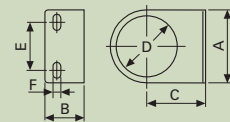
Art.-Nr. / No art.
A75.02.00011 G1/2" - G3/8"

Stopfen G1/8" Bouchon G1/8"



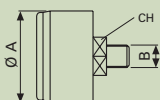
Art.-Nr. / No art.
B38.00.00018 G1/8"

Befestigungswinkel Support



Art.-Nr. / No art. A B C D E F
C75.01.00018 55 27 40 42 33 5.5

Manometer Manomètre



Art.-Nr. / No art.	bar	A	B	CH
M4006	0- 6	40	G1/8"	14
M4010	0-10	40	G1/8"	14
M4016	0-16	40	G1/8"	14